



ACCESSORI



FITTINGS



ACCESSOIRES



ZUBEHÖRTEILE

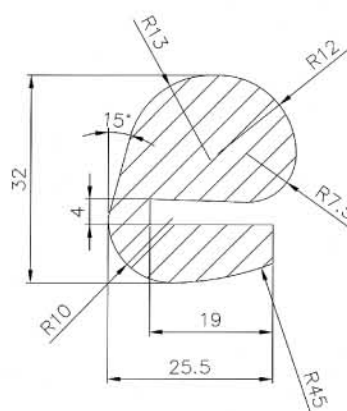


ACCESORIOS

Sezione guarnizione per art. A1

Profile gasket for art. A 1

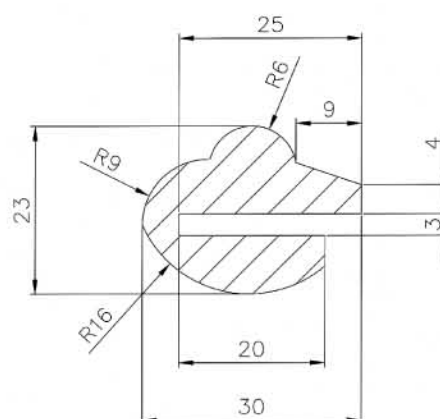
A1



Sezione guarnizione per art. A2-A4  
A17-A18-A26

Profile gasket for art. A2-A4-A17  
A18-A26

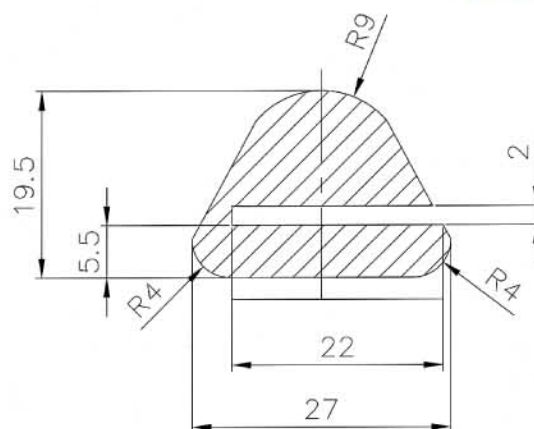
A2-A4-A17-A18-A26



Sezione guarnizione per art. A3-A5

Profile gasket for art. A3-A5

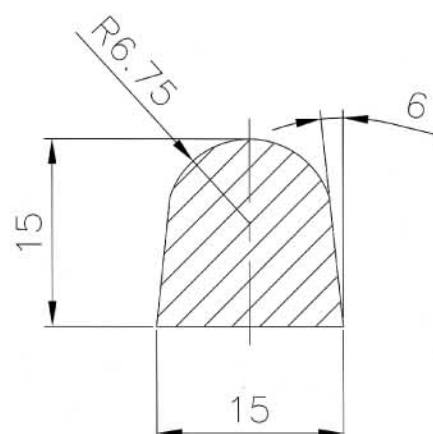
A3-A5



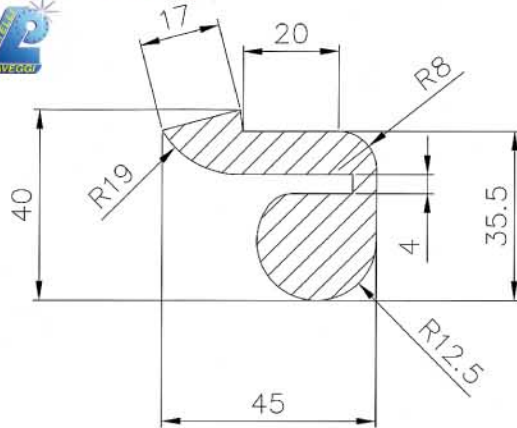
Sezione guarnizione per art. A6-A7  
A8-A9-A10-A13-A14-A20-A24

Profile gasket for art. A6-A7  
A8-A9-A10-A13-A14-A20-A24

A6-A7-A8-A9-A10-A13-A14-A20-A24



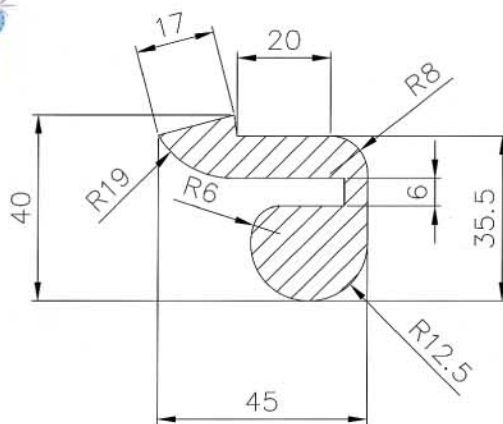
## A11-A12



Sezione guarnizione per art. A11-A12 4 mm

Profile gasket for art. A11-A12 4mm

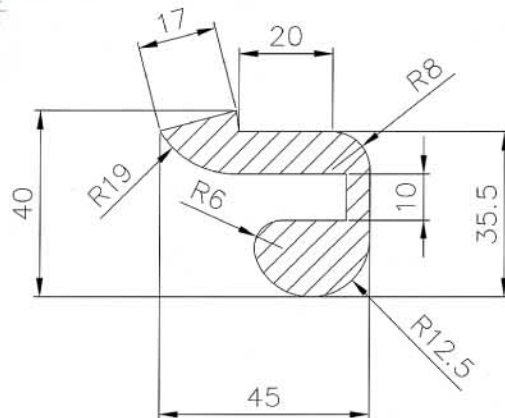
## A11-A12



Sezione guarnizione per art. A11-A12 6 mm

Profile gasket for art. A11-A12 6 mm

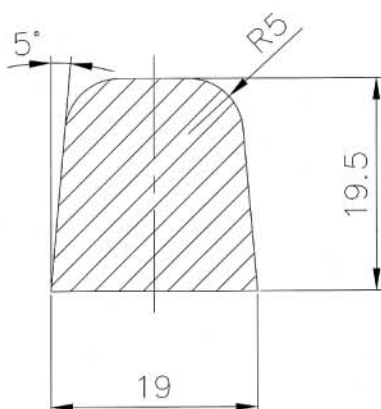
## A11-A12



Sezione guarnizione per art. A11-A12 10 mm

Profile gasket for art. A11-A12 10 mm

## A15-A16-A21



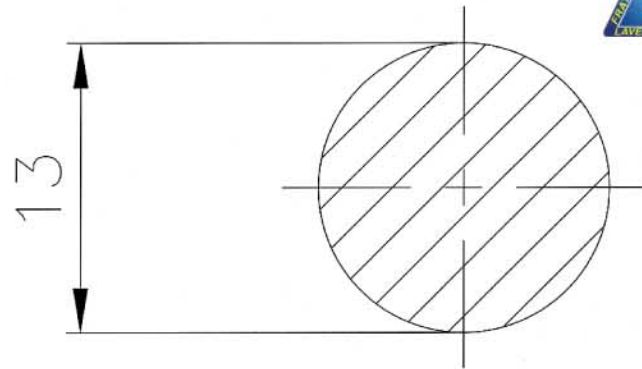
Sezione guarnizione per art. A15 - A16 - A21

Profile gasket for art. A15-A16-A21

**Sezione guarnizione per art. A19-A22-A23**

*Profile gasket for art. A19-A22-A23*

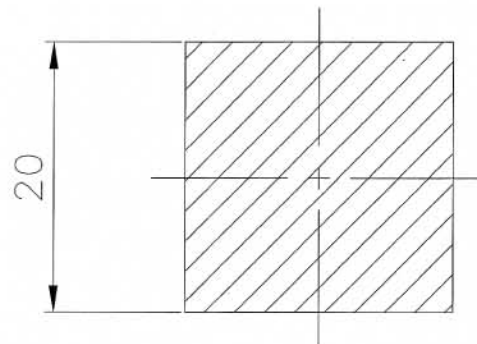
**A19-A22-A23**



**Sezione guarnizione per art. A25**

*Profile gasket for art. A25*

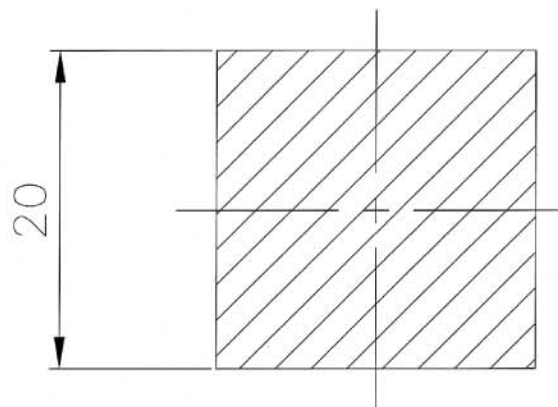
**A25**



**Sezione guarnizione per art. B1**

*Profile gasket for art. B1*

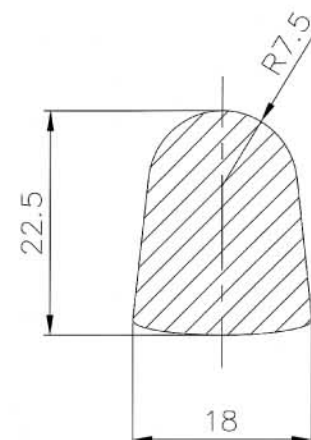
**B1**



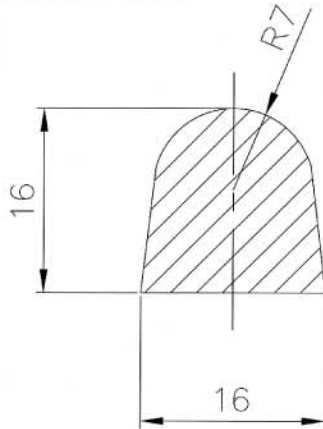
**Sezione guarnizione per art. B2-B6-B8  
-B11-B12-B15-B18-B23-B24**

*Profile gasket for art. B2-B6-B8  
-B11-B12-B15-B18-B23-B24*

**B2-B6-B8-B11-B12-B15-B18-B23-B24**



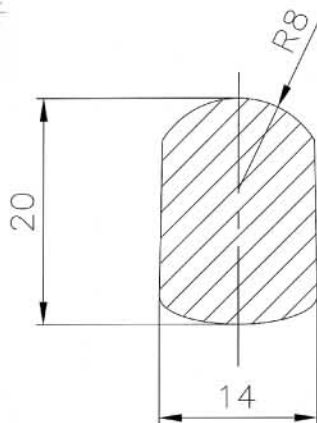
### B3-B13-B16



Sezione guarnizione per art. B3-B13-B16

Profile gasket for art. B3-B13-B16

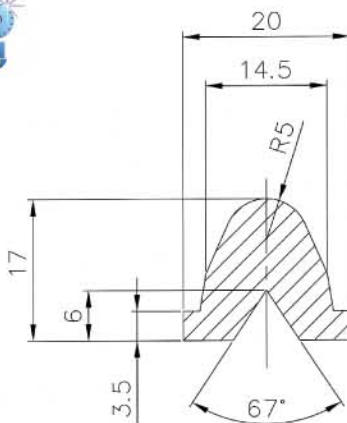
### B4-B5-B7-B10-B14-B14-B20-B22



Sezione guarnizione per art. B4-B5-B7  
-B10-B14-B17-B20-B21-B22

Profile gasket for art. B4-B5-B7  
-B10-B14-B17-B20-B21-B22

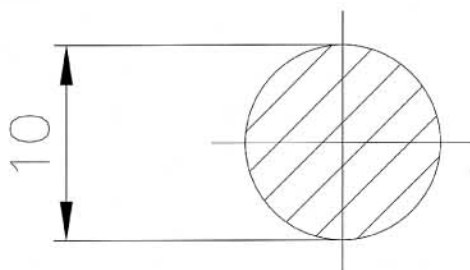
### D1



Sezione guarnizione per art. D1

Profile gasket for art. D1

### D2-D3-D13



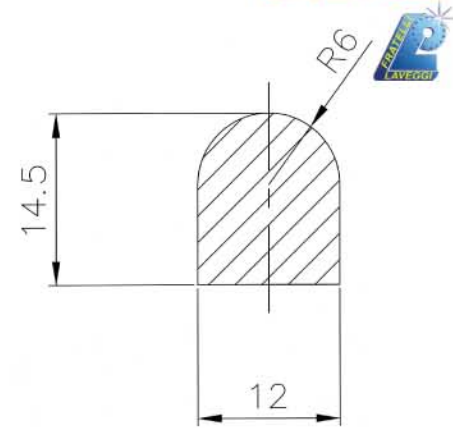
Sezione guarnizione per art. D2-D3-D13

Profile gasket for art. D2-D3-D13

**Sezione guarnizione per art. D9-D12 Ø 150**

*Profile gasket for art. D9-D12 Ø 150*

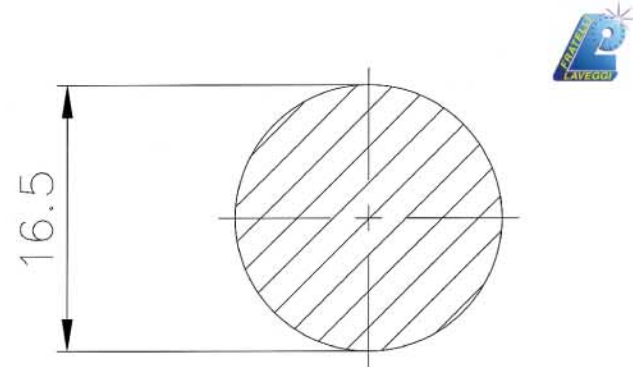
**D9-D12**



**Sezione guarnizione per art. D10-D11-D12 Ø 200**

*Profile gasket for art. D10-D11-D12 Ø 200*

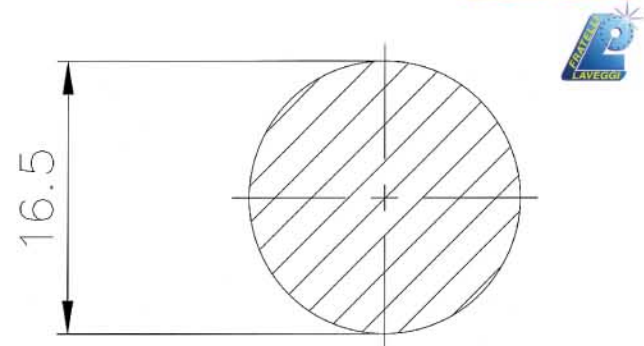
**D10-D11-D12**



**Sezione guarnizione per art. D9-D12 Ø 250**

*Profile gasket for art. D9-D12 Ø 250*

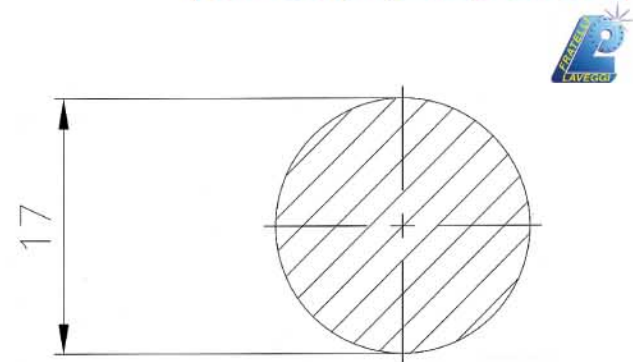
**D9-D12**



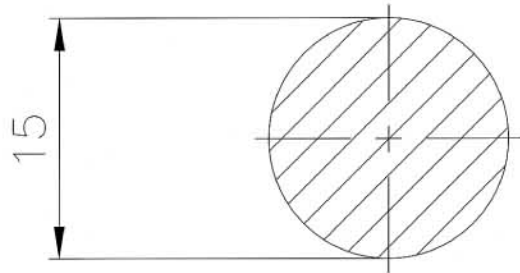
**Sezione guarnizione per art. C3-C5-D9  
D12-D16 Ø 300**

*Profile gasket for art. C3-C5-D9  
D12-D16 Ø 300*

**C3-C5-D9-D12-D16**



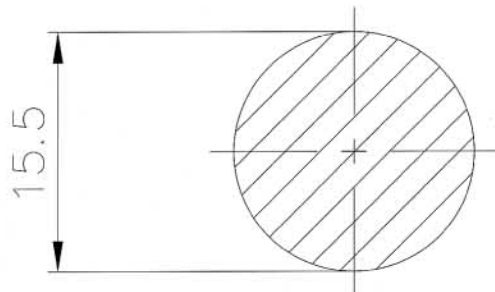
## C3-D9-D12



Sezione guarnizione per art. C3-D9-D12 Ø 360

Profile gasket for art. C3-D9  
D12 Ø 360

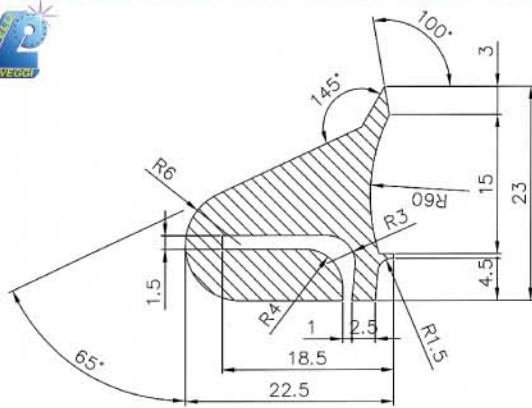
## D7-D9-D12



Sezione guarnizione per art. D7-D9-D12  
Ø 385

Profile gasket for art. D7-D9-D12  
Ø 385

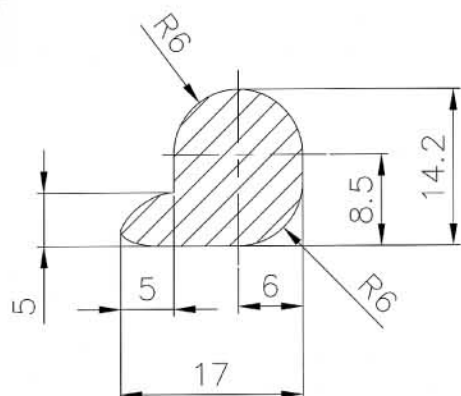
## D8-D14-D15-D17-D18-D19-D20-D22-D23



Sezione guarnizione per art. D8-D14-D15  
D17-D18-D19-D20-D22-D23 ASEPTICA

Profile gasket for art. D8-D14-D15  
D17-D18-D19-D20-D22-D23 ASEPTIC

## C2-C3-D16



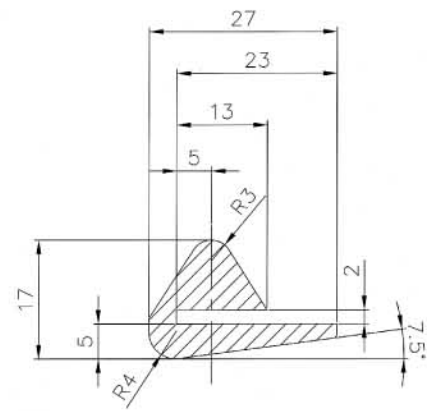
Sezione guarnizione per art. C2-C3-D16 Ø 420

Profile gasket for art. C2-C3-D16 Ø 420

**Sezione guarnizione per  
art. D8-D15-D17-D19-D20-D22-D23**

*Profile gasket for art. D8-D15  
D17-D19-D20-D22-D23*

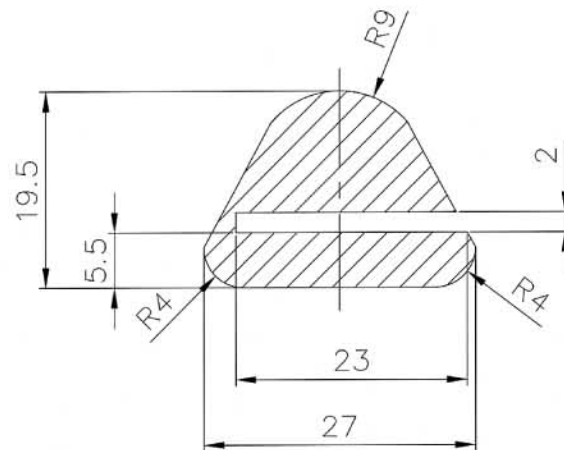
**D8-D15-D17-D19-D20-D22-D23**



**Sezione guarnizione per art. D5 Ø 420**

*Profile gasket for art. D5 Ø 420*

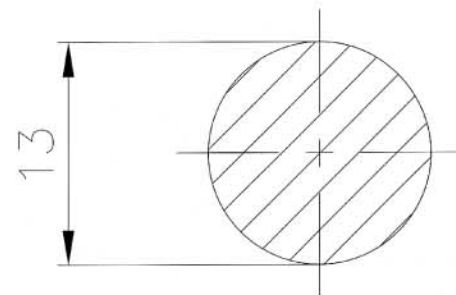
**D5**



**C1-C4-C5-D4-D6-D7-D9-D12**

**Sezione guarnizione per art. C1-C4-C5  
-D4-D6-D7-D9-D12 Ø 420**

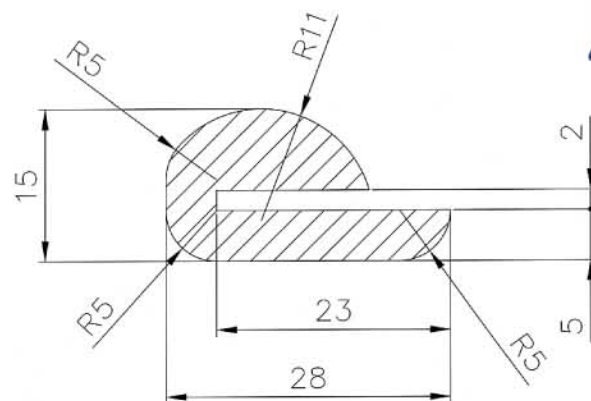
*Profile gasket for art. C1-C4-C5  
-D4-D6-D7-D9-D12 Ø 420*



**Sezione guarnizione per art. D5 Ø 460**

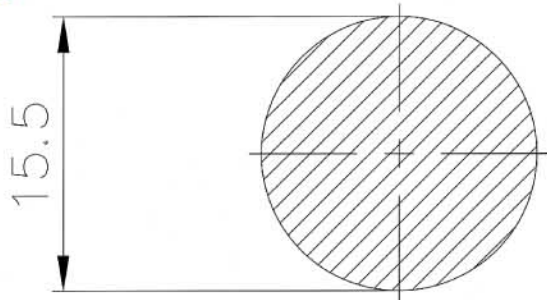
*Profile gasket for art. D5 Ø 460*

**D5**





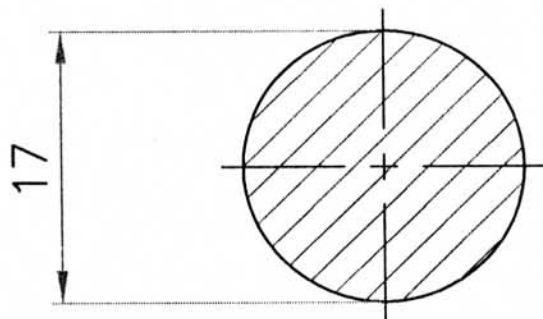
## D6-D7-D9-D12-D16



Sezione guarnizione per art. D6-D7-D9  
-D12-D16 Ø 460

Profile gasket for art. D6-D7-D9  
-D12-D16 Ø 460

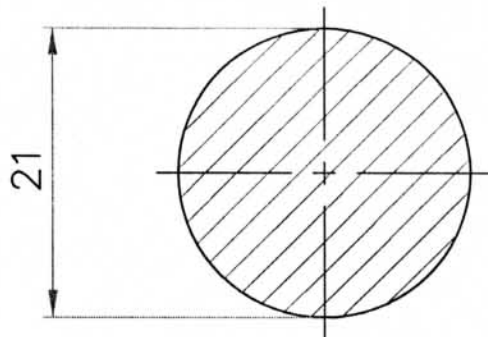
## D6-D7-D9-D12-D16



Sezione guarnizione per art. D6-D7-D9  
-D12-D16 Ø 500

Profile gasket for art. D6-D7-D9  
-D12-D16 Ø 500

## D6-D7-D9-D12-D16



Sezione guarnizione per art. D6-D7-D9  
-D12-D16 Ø 600

Profile gasket for art. D6-D7-D9  
-D12-D16 Ø 600