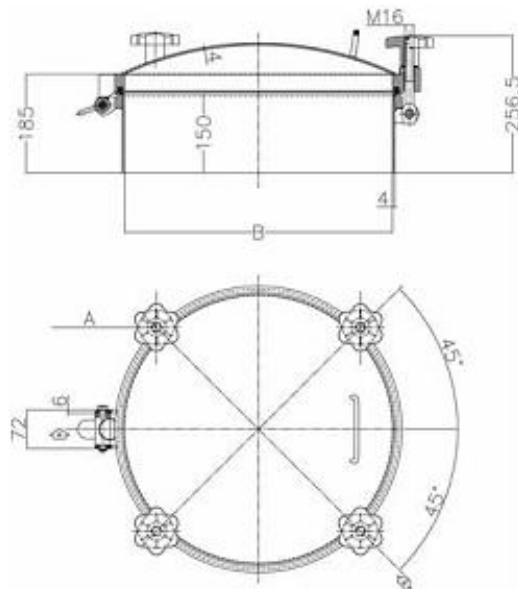


Chiusino superiore in acciaio inox AISI 304 o AISI 316
 luce utile di passaggio
 mm. 300 - 400 - 450 - 500 - 600 - 700 - 800.

H speciale su richiesta con quantitativi minimi
Special H on request with minimum quantities
Su richiesta spie visive massimo DN 125
On request max sightglasses DN 125



Pressione massima di esercizio:
Working pressure:

A	N° 4	N° 6	N° 4	N° 6	N° 6	N° 8	N° 6	N° 8	N° 6	N° 8	N° 6	N° 8	N° 8	N° 10
B	300	300	400	400	450	450	500	500	600	600	700	700	800	800
BAR	-1/+4	-1/+6	-1/+4	-1/+6	-1/+4	-1/+6	-1/+3	-1/+6	-1/+2	-1/+4	-1/+1	-1/+2	-1/+1	-1/+2

Art. D 3



*Upper lid in AISI 304 or AISI 316 - access 300 - 400 - 450 - 500
 600 - 700 - 800 mm.*

*Domdeckel aus Edelstahl W.Nr. 1.4301 - 1.4401, lichte Weite 300 - 400
 450 - 500 - 600 - 700 - 800 mm.*

*Trappe superior en inox AISI 304 ou AISI 316 - passage utile mm. 300
 400 - 450 - 500 - 600 - 700 - 800.*

*Domo superior de acero inoxidable AISI 304 o AISI 316 - luz útil de pasaje
 300 - 400 - 450 - 500 - 600 - 700 - 800 mm.*