

Chiusino superiore in acciaio inox AISI 304 o AISI 316
 luce utile di passaggio mm. 150 - 200 - 250 - 300 - 400
 450 - 500 - 600 - 700 - 800.

Art. D 2

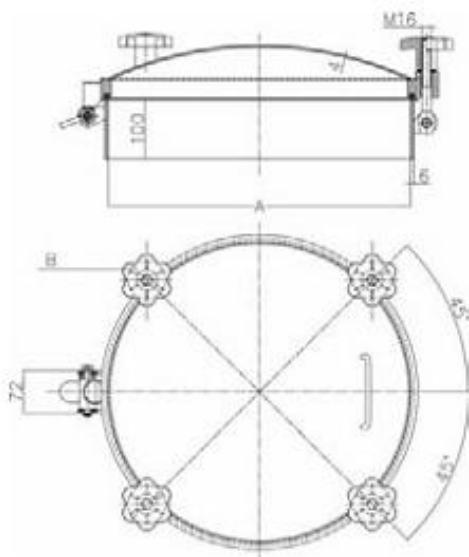


Pressione massima di esercizio: -1/+1 BAR

Working pressure: -1/+1 BAR

H speciale su richiesta con quantitativi minimi
Special H on request with minimum quantities

Su richiesta spie visive massimo DN 125
On request max sightglasses DN 125



Upper lid in AISI 304 or AISI 316
 access 150 - 200 - 250 - 300 - 400 - 450
 500 - 600 - 700 - 800 mm.

Domdeckel aus Edelstahl W.Nr. 1.4301 - 1.4401, lichte Weite 150 - 200
 250 - 300 - 400 - 450 - 500 - 600 - 700 - 800 mm.

Trappe supérieur en inox AISI 304 ou AISI 316 - passage utile mm. 150 - 200 - 250 - 300
 250 - 400 - 450 - 500 - 600 - 700 - 800.

Domo superior de acero inoxidable AISI 304 o AISI 316 - luz útil de pasaje
 150 - 200 - 250 - 300 - 400 - 450 - 500 - 600 - 700 - 800 mm.

	ø 150	ø 200	ø 250	ø 300	ø 400	ø 450	ø 500	ø 600	ø 700	ø 800
A	(168)	(203)	(250)	(300)	(410)	(460)	(510)	(610)	(700)	(800)
B	N° 3	N° 4	N° 4	N° 4	N° 4	N° 4	N° 4	N° 6	N° 8	N° 8