



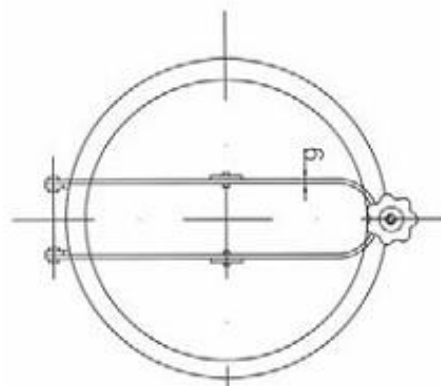
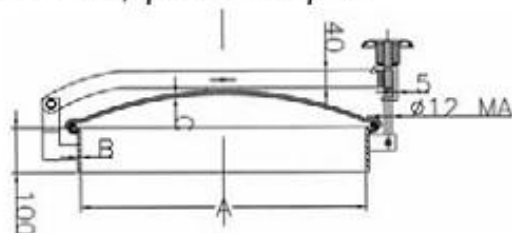
Chiusino superiore tipo "asettico" in acciaio inox AISI 304 o AISI 316/L - luce utile di passaggio mm.

420 - 460 - 500 - 600 - 700 - 800

Pressione massima di esercizio: 0,3 BAR

Working pressure: 0,3 BAR

H speciale su richiesta/special H on request



Upper lid "aseptic" AISI 304 or AISI 316/L  
stainless steel - access 420 - 460 - 500 - 600 - 700 - 800. mm.

Domdeckel aus Edelstahl W.Nr. 1.4301 - 1.4401 für sterile Lagerungen - lichte Weite  
420 - 460 - 500 - 600 - 700 - 800. mm.

Trappe supérieur tipe "aseptique" en inox AISI 304 ou AISI 316/L - passage utile mm  
420 - 460 - 500 - 600 - 700 - 800.

Domo superior tipo "aséptico" de acero inoxidable AISI 304 o AISI 316/L - luz  
útil de pasaje 420 - 460 - 500 - 600 - 700 - 800. mm.

A	Ø 420	Ø 460	Ø 500	Ø 600	Ø 700	Ø 800
B	2,5	2,5	2,5	2,5	3,0	3,0
C	2,5	2,5	2,5	2,5	3,0	3,0