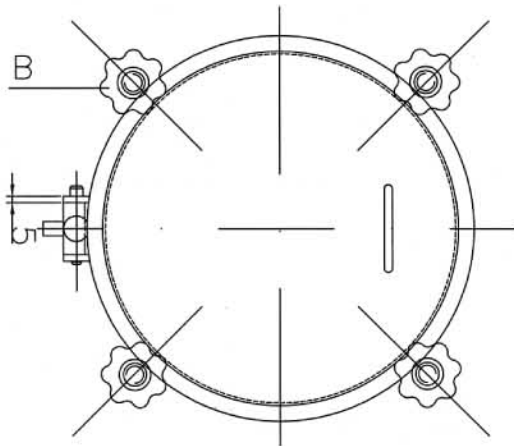
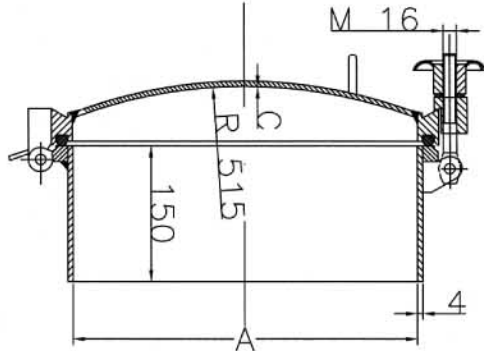


Chiusino superiore in acciaio inox AISI 304 o AISI 316/L -
luce utile di passaggio mm. 300 - 400 - 450 - 500 - 600.
Omologazione PED

Art. D 13



Su richiesta spie visive massimo DN 125
On request max sightglasses DN 125



Upper lid AISI 304 or AISI 316/L - access 300 - 400 - 450 - 500 -
600. mm. Certification PED

Domdeckel aus Edelstahl W.Nr. 1.4301 - 1.4404- lichte Weite
300 - 400 - 450 - 500 - 600 mm. PED bauteilprüfung.

Trappe superieur en inox AISI 304 ou AISI 316/L - passage utile mm
300 - 400 - 450 - 500 - 600. Homologation PED.

Domo superior de acero inoxidable AISI 304 o AISI 316/L - luz útil de pasaje 300 -
400 - 450 - 500 - 600 mm. Homologación PED.

B		A ø 300 - 400 - TEMPERATURE MAX C°					C
		50	100	150	200	250	
ø 300	ø 400	PRESSIONE MASSIMA DI ESERCIZIO IN BAR					
N° 4	N° 4	3,5	3,0	3,0	2,5	2,0	4
N° 6	N° 6	5,0	4,5	4,5	4,0	3,0	4
N° 8	N° 8	6,5	6,0	6,0	5,5	4,0	4
	N° 10	8,5	7,5	7,5	7,0	5,0	5
	N° 12	10	9,0	8,5	8,0	6,5	5

B		A ø 450 - TEMPERATURE MAX C°					C
		50	100	150	200	250	
		PRESSIONE MASSIMA DI ESERCIZIO IN BAR					
N° 4		2,5	2,5	2,0	2,0	2,0	4
N° 6		4,0	3,5	3,5	3,5	3,0	4
N° 8		5,5	5,0	4,5	4,5	4,0	4
N° 10		6,5	6,0	6,0	5,5	5,0	4
N° 12		8	7,5	7,0	6,5	6,0	5

B		A ø 500 - TEMPERATURE MAX C°					C
		50	100	150	200	250	
		PRESSIONE MASSIMA DI ESERCIZIO IN BAR					
N° 4		2,0	2,0	2,0	1,5	1,5	4
N° 6		3,5	3,0	3,0	2,5	2,5	4
N° 8		4,5	4,0	4,0	3,5	3,5	4
N° 10		5,5	5,0	4,5	4,5	4,0	4
N° 12		6,5	6,0	5,5	5,5	5,0	4
N° 14		7,5	7,0	6,5	6,0	6,0	5

B		A ø 600 - TEMPERATURE MAX C°					C
		50	100	150	200	250	
		PRESSIONE MASSIMA DI ESERCIZIO IN BAR					
N° 6		2,0	2,0	2,0	2,0	1,5	4
N° 8		3,0	3,0	2,5	2,5	2,5	4
N° 10		4,0	3,5	3,5	3,0	3,0	4
N° 12		4,5	4,0	4,0	4,0	3,5	4
N° 14		5,5	5,0	4,5	4,5	4,0	4