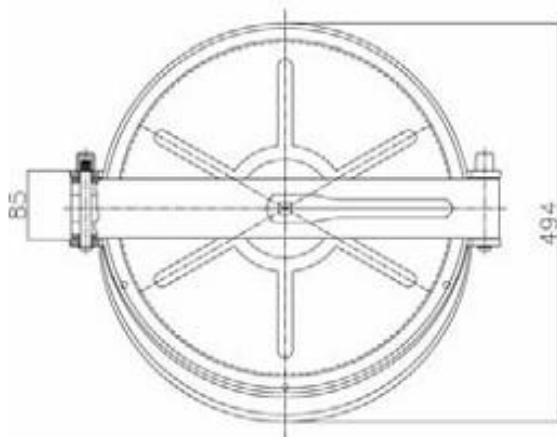
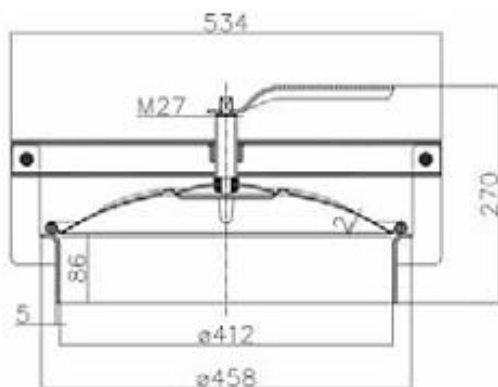


Portella circolare inox AISI 304 o AISI 316. - Tipo pesante -  
Telaio in lamiera inox stampata  
luce utile di passaggio mm. 420

Pressione massima di esercizio: 0,9 BAR  
Working pressure: 0,9 BAR



Art. C 4



Circular manhole door in AISI 304 or AISI 316 stainless steel -  
heavy-duty - frame fabricated in pressed stainless steel sheet - access 420 mm.

Rundes Mannloch aus Edelstahl W.Nr. 1.4301 - 1.4401 in massiver Ausführung.  
Einschweisskragen aus rostfreiem Blech - lichte Weite 420 mm.

Porte de cuve ronde entièrement en inox AISI 304 ou AISI 316 - type lourd -  
cadre en tôle inox estampée - diamètre de passage mm. 420.

Boca circular de acero inoxidable AISI 304 o AISI 316- tipo pesado  
- marco de chapa inoxidable estampada - luz útil de pasaje 420 mm.