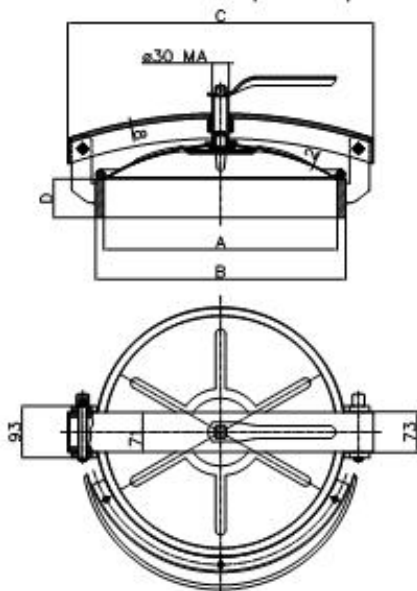


Portella "Super Extra" per vinificatori. Tutta in acciaio inox AISI 304 o AISI 316. Telaio di piatto inox - luce utile di passaggio mm. 300 - 360 - 420 - 500 mm.

Art. C 3



Pressione massima di esercizio: 0,7 BAR (ø 500)
1,3 BAR (ø 300/360/420)
Working pressure: 0,7 BAR (ø 500)
1,3 BAR (ø 300/360/420)



A	B	C	D
ø 300	ø 330	430	70x15
ø 360	ø 390	490	70x15
ø 420	ø 450	550	70x15
ø 500	ø 530	630	70x15



"Super Extra" manhole door for winemakers. In AISI 304 or AISI 316 stainless steel throughout - frame in flat stainless steel - access 300 - 360 - 420 - 500 mm.

Rundes Mannloch aus Edelstahl W.Nr. 1.4301 - 1.4401 für Gärbehälter. Einschweisrahmen aus rostfreiem Flachstahl - lichte Weite 300 - 360 - 420 - 500 mm.

Porte de cuve "super extra" entièrement en inox AISI 304 ou AISI 316 - cadre en plat inox - diamètre de passage mm. 300 - 360 - 420 - 500.

Boca "Super Extra" para vinificación. Integramente de acero inoxidable AISI 304 o AISI 316 - marco inoxidable - luz útil de pasaje 300 - 360 - 420 - 500 mm.