

Portella rettangolare per vinificatori in acciaio inox AISI 304
o AISI 316 - telaio di piatto inox o ferro - apertura esterna
orizzontale - luce utile di passaggio mm. 420x310.

Art. B 7E



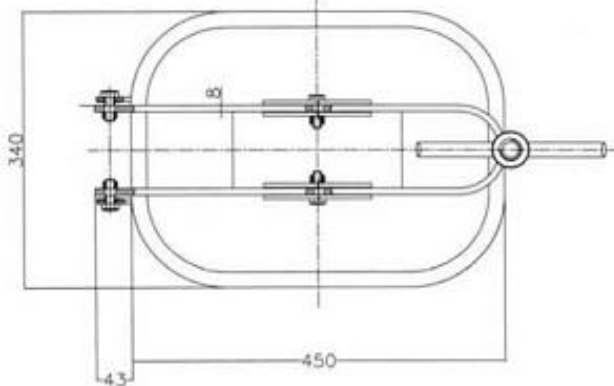
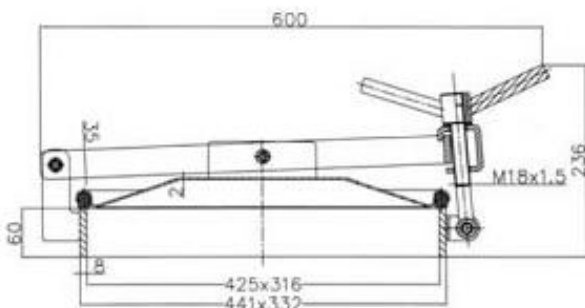
Pressione massima di esercizio: 0,5 BAR

Working pressure: 0,5 BAR

H speciale su richiesta con quantitativi minimi

special H on request with minimum quantities

H massima telaio mm. 160/max H of the frame mm. 160



Rectangular manhole door for winemakers in AISI 304 or AISI 316 stainless steel - frame in flat stainless steel or iron - horizontal outward opening - access 420 x 310 mm.

Rechteckiges Mannloch aus Edelstahl W.Nr. 1.4301 - 1.4401 für Gärbehälter. Einschweisrahmen aus rostfreiem Flachstahl. Öffnung nach aussen lichte Weite 420 x 310 mm.

Porte de cuve rectangulaire pour vinification en inox AISI 304 ou AISI 316 - cadre en plat inox ou acier - ouverture horizontale vers l'extérieur - passage utile mm. 420 x 310.

Boca rectangular para vinificación de acero inoxidable AISI 304 o AISI 316 - marco inoxidable o hierro - apertura externa horizontal - luz útil de pasaje 420x310 mm.