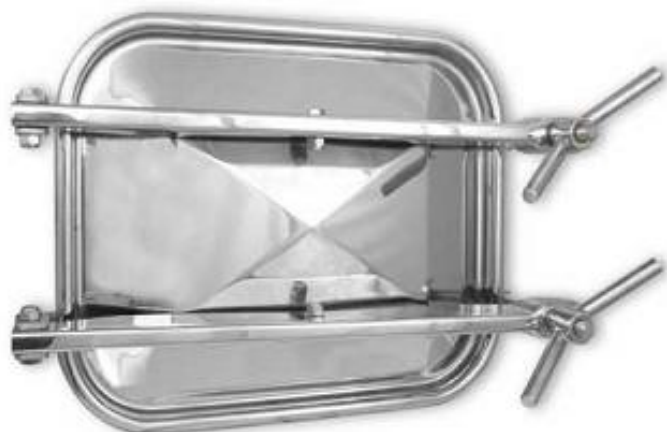


Art. B 6E

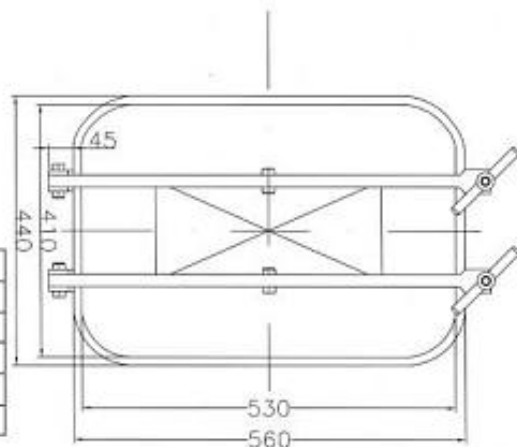
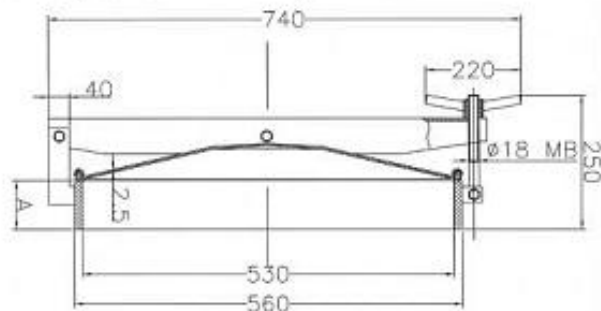


Portella rettangolare per vinificatori in acciaio inox AISI 304 o AISI 316 - telaio di piatto inox o ferro - apertura esterna orizzontale - luce utile di passaggio mm. 530x410.

Pressione massima di esercizio: 1,0 BAR

Working pressure: 1,0 BAR

*H speciale su richiesta con quantitativi minimi*  
*special H on request with minimum quantities*



A
60x8
60x10
60x12
80x10
100x10

*Rectangular manhole door for winemakers in AISI 304 or AISI 316 stainless steel - frame in flat stainless steel or iron - horizontal outward opening - access 530 x 410 mm.*

*Rechteckiges Mannloch aus Edelstahl W.Nr. 1.4301 - 1.4401 für Gärbehälter. Einschweißrahmen aus rostfreiem Flachstahl. Öffnung nach aussen - lichte Weite 530 x 410 mm.*

*Porte de cuve rectangulaire pour vinification en inox AISI 304 ou AISI 316 - cadre en plat inox ou acier - ouverture horizontale vers l'extérieure - passage utile mm. 530 x 410.*

*Boca rectangular para vinificación de acero inoxidable AISI 304 o AISI 316 - marco inoxidable o hierro - apertura externa horizontal - luz útil de pasaje 530x410 mm.*