

Art. A 29



Half-oval shaped manhole in AISI 304 o AISI 316 stainless steel inward opening- it is possible that the cover comes out- frame fabricated in flat stainless steel - access 560x450.

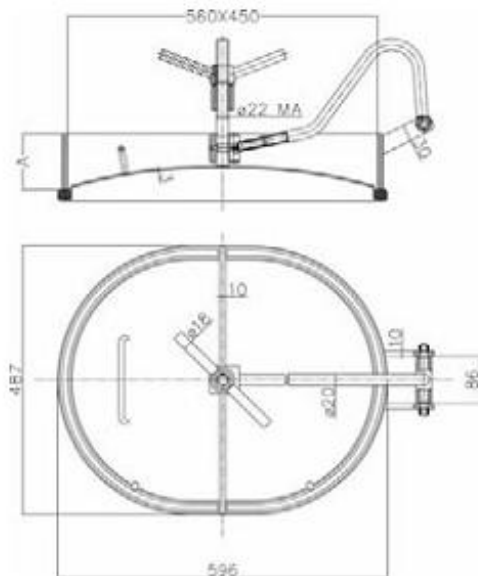
Mannlochverschlüsse Mannloch aus Edelstahl W.Nr. 1.4301 oder 1.4404 - Deckel nach innen schwenkbar - Flachring aus rostfreiem Flachstahl lichte Weite 560x450mm

Porte semi-ronde en inox AISI 304 ou AISI 316/L ouverture intérieure avec possibilité d'enlèvement du couvercle- cadre en plat inox- passage utile mm 560x450

Boca semi-oval de acero inoxidable AISI 304 o AISI 316/L apertura interna con posibilidad de salida de la cubierta- marco inoxidable -liz útil de pasaje 560x450mm

Portella semiovale in acciaio AISI 304 o AISI 316 apertura interna con possibilità di fuoriuscita del coperchio - telaio di piatto inox luce utile di passaggio 560x450

Pressione massima di esercizio: 4,0 BAR
Working pressure: 4,0 BAR



A

100x10

100x12