

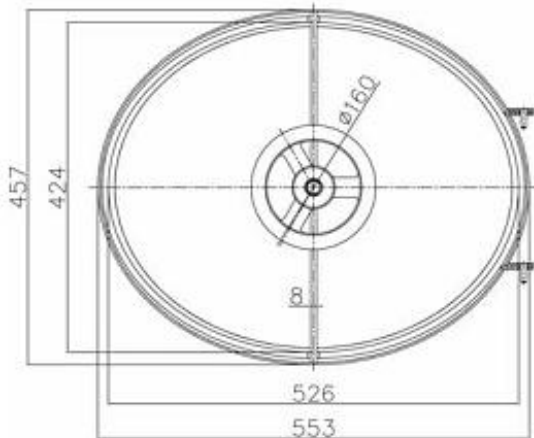
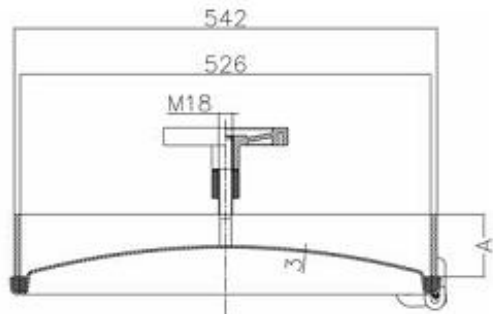
Portella ovale in acciaio AISI 304 o  
 AISI 316/L - apertura interna - telaio di piatto inox  
 luce utile di passaggio mm. 520 x 420

Art. A 21



Pressione massima di esercizio: 6,0 BAR  
 Working pressure: 6,0 BAR

H massima telaio mm 160/max H of the frame mm 160  
 H speciale su richiesta/special H on request



A
80X8
80X10
80X12

Oval shaped manhole door in AISI 304 or AISI 316/L  
 stainless steel - inward opening - frame fabricated in flat stainless steel  
 access 520 x 420 mm.

Ovales Mannloch aus Edelstahl W.Nr. 1.4301 - 1.4401 Öffnung  
 nach innen - Flachring aus rostfreiem Flachstahl  
 lichte Weite 520x 420.

Porte de cuve ovale en inox AISI 304 ou AISI 316/L  
 ouverture intérieure - cadre  
 en plat inox - passage utile mm. 520 x 420.

Boca oval de acero inoxidable AISI 304 o AISI 316  
 apertura interna - marco inoxidable - luz útil de pasaje  
 520x420 mm.