

Art. A 16



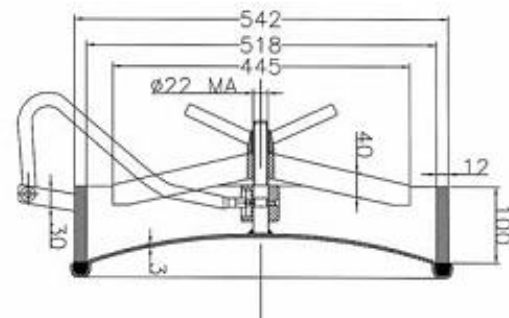
Portella ovale tipo "latte" in acciaio AISI 304 o AISI 316/L -  
apertura interna con possibilità di fuoriuscita del coperchio telaio di  
piatto inox mm.100x12 luce utile di passaggio mm. 520 x 420.

Pressione massima di esercizio: 8,0 BAR

Working pressure: 8,0 BAR

A 16 speciale/A 16 special

H telaio mm. 160/H of the frame mm. 160



Oval shaped manhole door type "milk" in AISI 304 or AISI 316/L  
stainless steel - inward opening it is possible that the cover comes out  
frame fabricated in flat stainless steel - 100x12 access 520 x 420 mm.

Ovales Mannloch aus Edelstahl W.Nr. 1.4301 - 1.4401 für "milch" Deckel schwenkbar  
nach innen es ist möglich, dass der Deckel verrutscht  
Flachring aus rostfreiem Flachstahl 100x12 - lichte Weite 520 x 420.

Porte de cuve ovale type "lait" en inox AISI 304 ou AISI 316/L - ouverture intérieure  
avec possibilité d'enlèvement du couvercle - cadre en plat inox 100x12 - passage  
utile mm. 520 x 420.

Boca oval tipo "leche" de acero inoxidable AISI 304 o AISI 316/L - apertura interna  
con posibilidad de salida de la cubierta - marco inoxidable 100x12 - luz útil de pasaje  
520x420 mm.

