

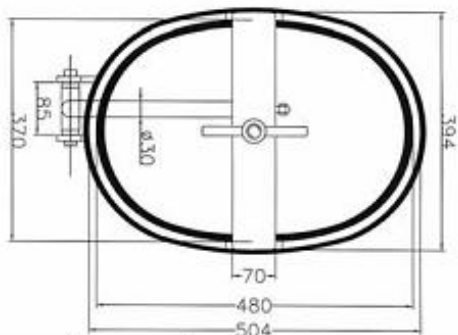
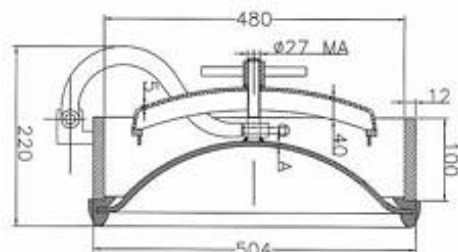
Art. A 11



Portella ovale per serbatoi a pressione con collaudo PED - inox AISI 304 o AISI 316 apertura interna con possibilità di fuoriuscita del coperchio con braccio di sostegno esterno - luce utile di passaggio mm. 480 x 370.

Omologazione: PED 3 bar - 9 bar - 15 bar

Certifications: PED 3 bar - 9 bar - 15 bar



Oval shaped manhole door for pressurized vats with PED approval fabricated in AISI 304 or AISI 316 stainless steel - inward opening it is possible that the cover comes out with external support arm - access 480 x 370 mm.

CERTIFICATIONS PED: 3 bar - 9 bar - 15 bar

Ovales Druck-Mannloch aus Edelstahl W.Nr. 1.4301 - 1.4401 schwenkbar nach innen es ist möglich, dass der Deckel verrutscht. Hochkantring aus rostfreiem Flachstahl PED Bauteilgeprüft lichte Weite 480 x 370 mm. PED: 3 bar - 9 bar - 15 bar

Parte de cuve autoclave essai PED inox AISI 304 ou AISI 316 - ouverture intérieure avec possibilité d'enlèvement du couvercle avec bras de soutien extérieure passage utile mm. 480 x 370. HOMOLOGATION PED: 3 bar - 9 bar - 15 bar

Boca oval para depósitos a presión con homologación PED. - acero inoxidable AISI 304 o AISI 316 - apertura interna con posibilidad de salida de la cubierta con brazo de sustentación externo luz útil de pasaje 480x370 mm. HOMOLOGACIONES PED: 3 bar - 9 bar - 15 bar

PRESSIONE MASSIMA D'ESERCIZIO	A	TEMPERATURA MAX °C
3 BAR	4 mm	-10° / +50°
9 BAR	6 mm	-10° / +100°
15 BAR	10 mm	-10° / +50°